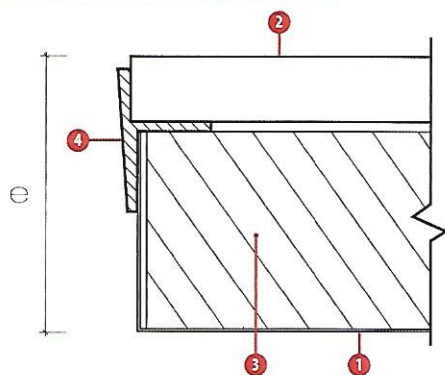
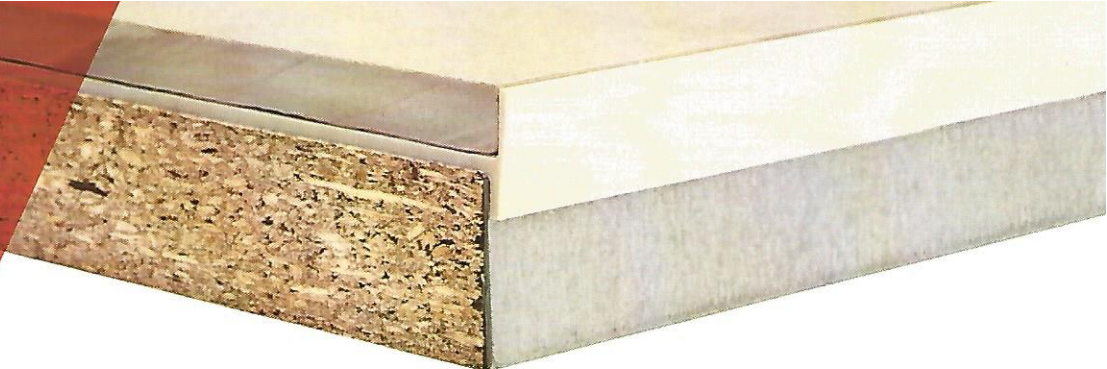


# CMRp 40



**1 - Cara Inferior:** La Baldosa CMRp-40 está diseñada en su parte inferior por una bandeja de acero laminado en frío, bajo en carbono, para embutición (UNE-EN 10346), protegidas con un recubrimiento galvanizado de zinc, que le confieren una elevada protección contra la corrosión.

**2 - Cara Superior:** Gres porcelánico serie técnica.

**3 - Núcleo:** Es la parte interna de la baldosa, formada por tablero de aglomerado de madera de primera calidad y baja emisión en formaldehído.

**4 - Perfil ABS:** El canto perimetral de la baldosa, está protegido por un cerco fabricado en ABS, que aporta protección y un buen acabado dimensional.

## CARACTERÍSTICAS TÉCNICAS

Dimensiones nominales		a	b	e
(mm)		600	600	40
Peso	(kg)	17		
Clasificación al fuego	(EN-13501)	BFL-S1		
Resistencia eléctrica	(EN-1081)	$\geq 10^{10}$ ohm		
Aislamiento acústico	(dB)	$\geq 52$		

## CLASIFICACIÓN DE LA BALDOSA

Baldosa Pedestal Larguero	Ref. Estructura *	S/L	L/M	L/R
	S/UNE-EN 12825:2002 APT 5.2.1	2/3/A/1	3/3/A/1	4/2/A/1

## CLASIFICACIÓN DE LA BALDOSA EN CARGA DE TRABAJO

Carga de trabajo	Ref. Estructura *	S/L	L/M	L/R
(kN)	S/UNE-EN 12825:2002 APT 5.2.1	2,4	2,8	4,5

\* S/L: sin largero | L/M: larguero medio | L/R: larguero reforzado