

# CMD 30

## CARACTERÍSTICAS TÉCNICAS

Dimensiones nominales	(mm)	a	b	e
		600	600	30
Peso	(kg)	9,80		
Clasificación al fuego	(EN-13501)	BFL-S1		
Resistencia eléctrica	(EN-1081)	$\geq 10^{10}$ ohm		
Aislamiento acústico	(dB)	$\geq 32$		

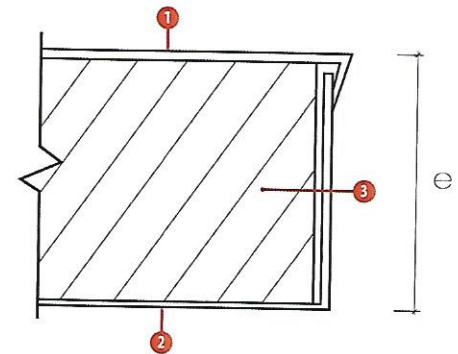
## CLASIFICACIÓN DE LA BALDOSA

Baldosa Pedestal Larguero	Ref. Estructura *	S/L	L/M	L/R
	S/UNE-EN 12825:2002 APT 5.2.1	2/3/A/2	2/2/A/2	4/2/A/2

## CLASIFICACIÓN DE LA BALDOSA EN CARGA DE TRABAJO

Carga de trabajo	Ref. Estructura *	S/L	L/M	L/R
(kN)	S/UNE-EN 12825:2002 APT 5.2.1	2	3	4,5

\* S/L: sin larguero | L/M: larguero medio | L/R: larguero reforzado



**1/2 - Cara Superior e Inferior:** Consta de dos bandejas de acero laminado en frío, bajo en carbono, para embutición o conformado en frío (UNE-EN 10346). Protegidas con un recubrimiento galvanizado de Zinc, que le confieren una elevada protección contra la corrosión.

**3 - Núcleo:** Es la parte interna de la baldosa, formada por tablero de aglomerado de madera de primera calidad y baja emisión en formaldehído.